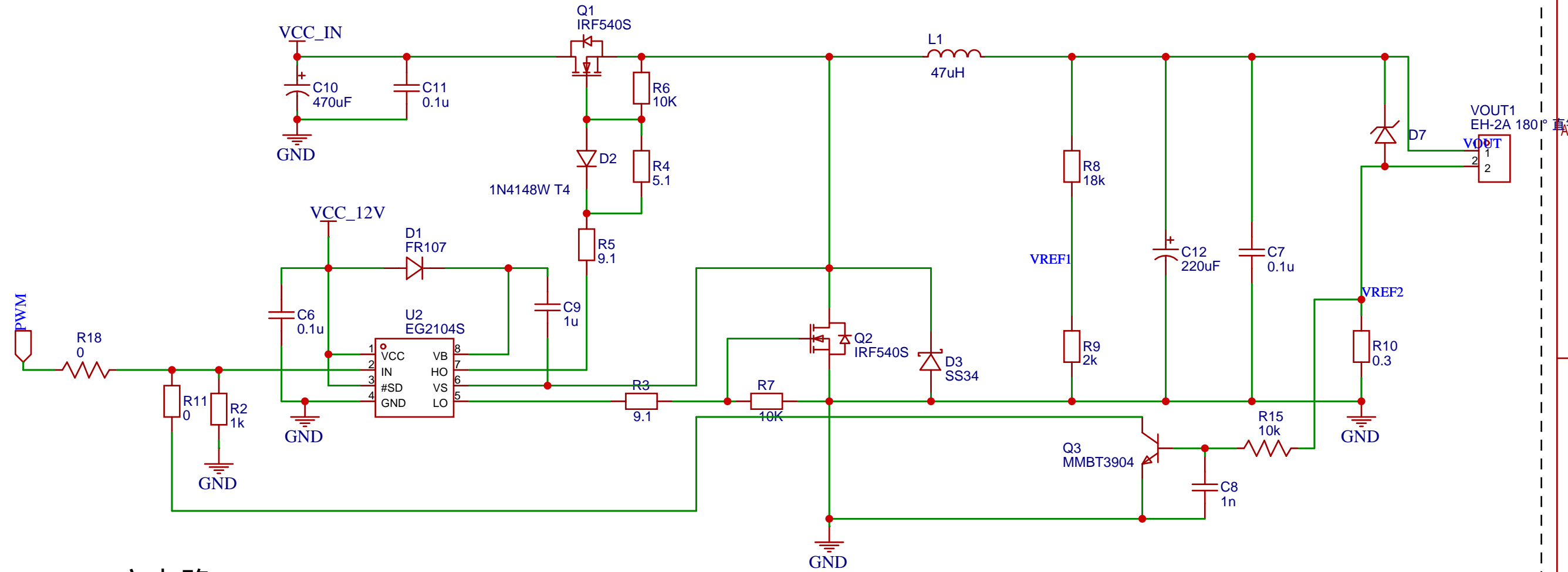
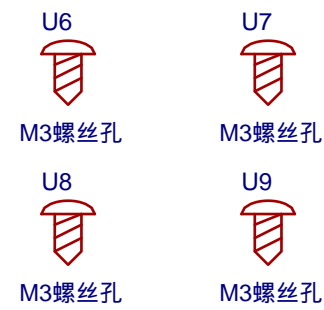


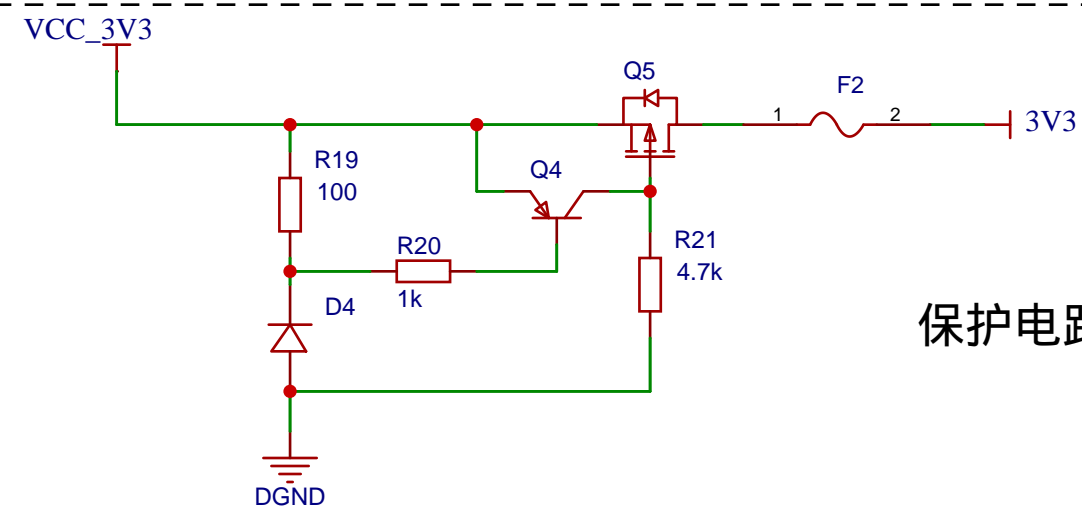
LDO 12V供电

LDO 3V3供电

供电部分

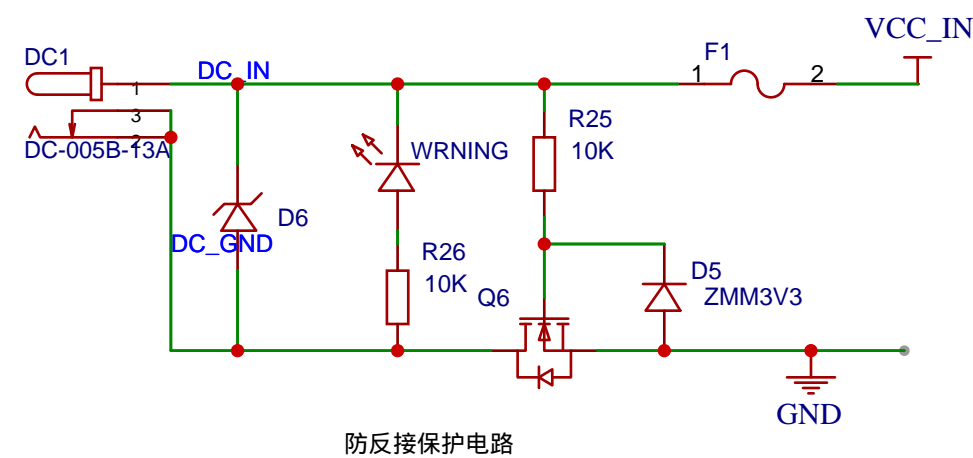


主电路

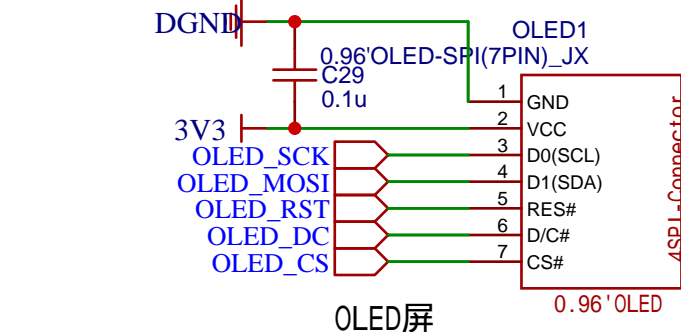


过压保护电路

保护电路

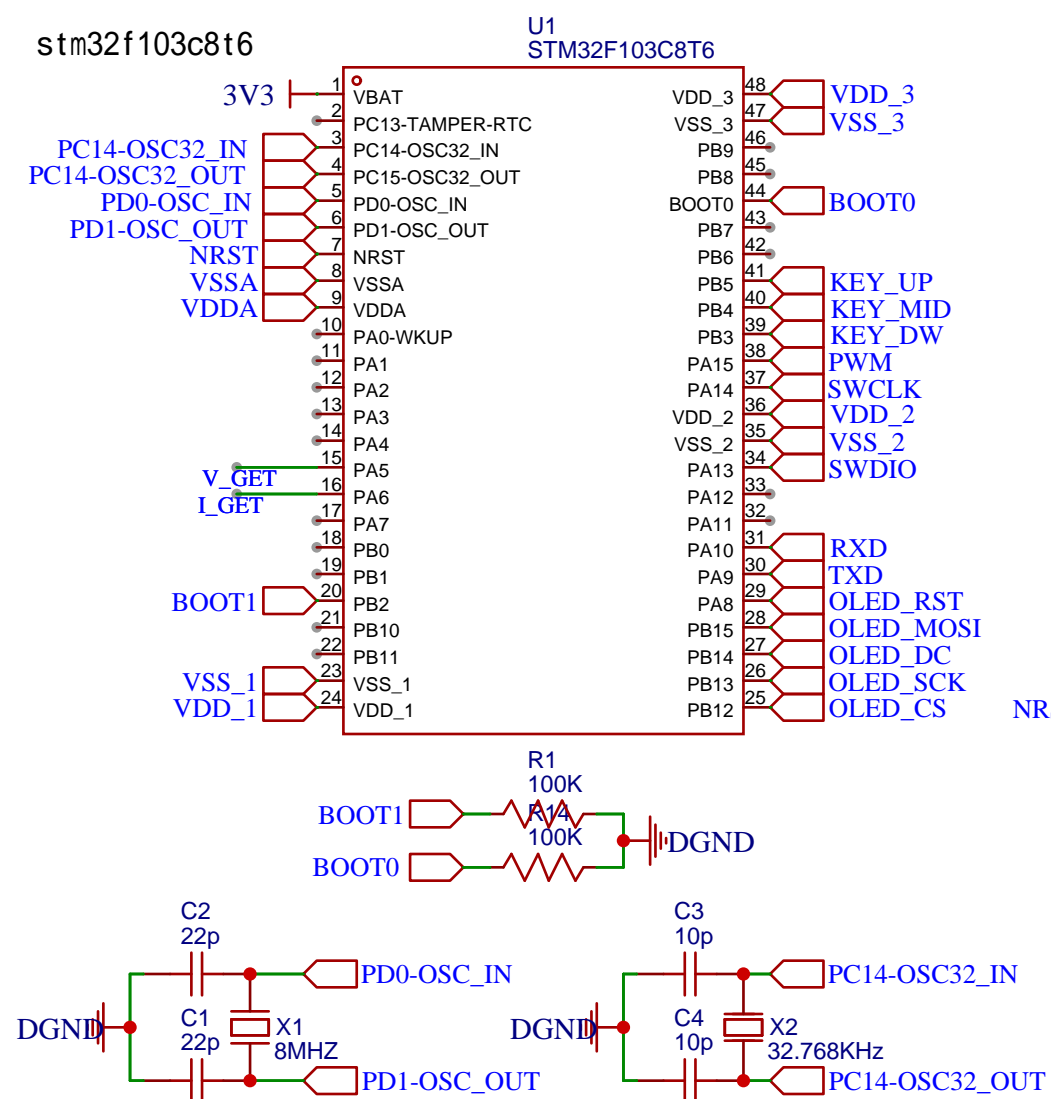
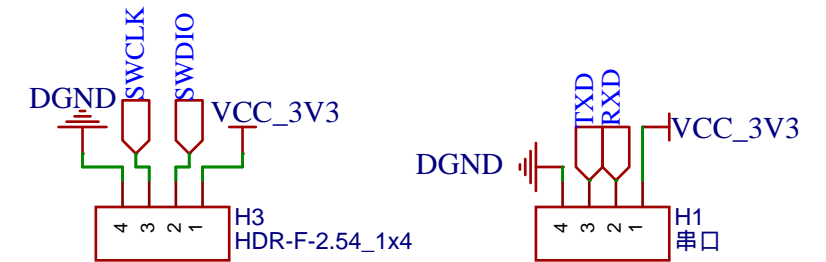


防反接保护电路

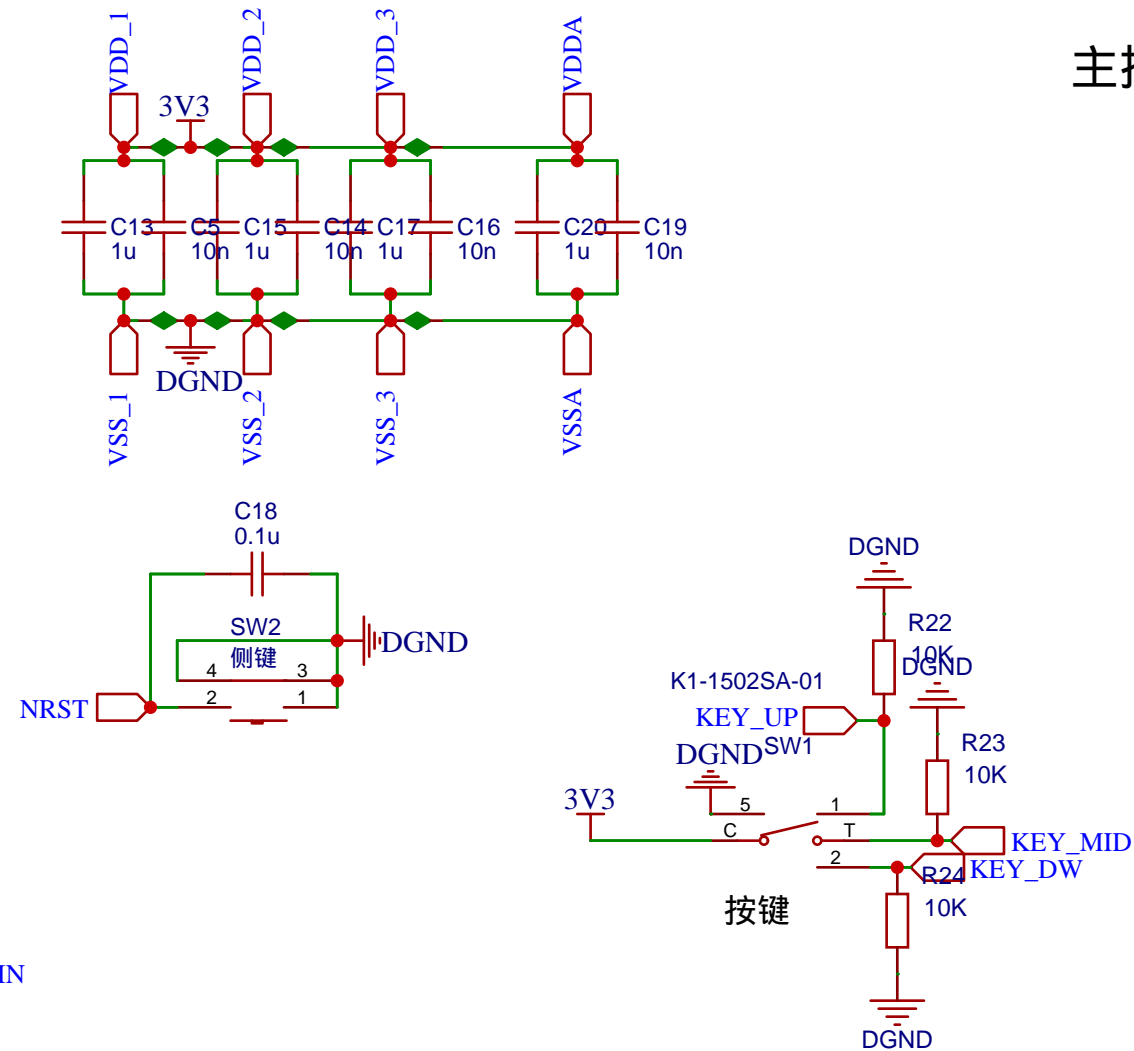


OLED屏

接口电路

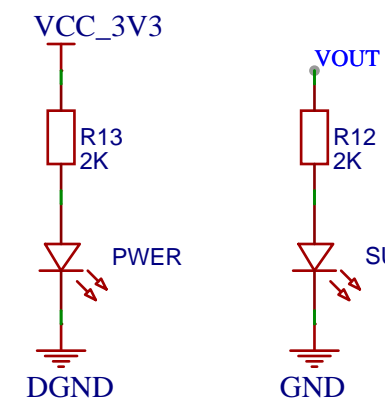


主控部分

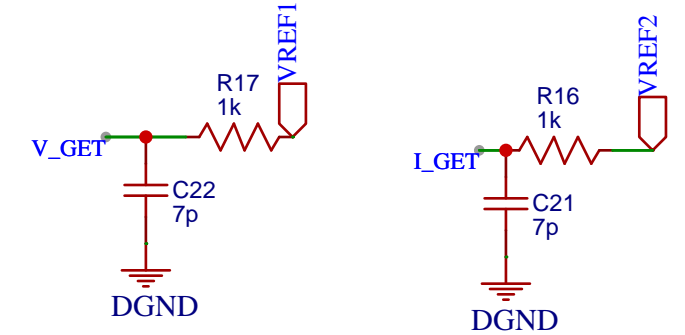


按键

指示灯



ADC接口电路



Schematic	32数控电源最终版			Update Date	2023-02-26
Page	Sheet_1 copy			Create Date	2022-11-12
Drawn				Part Number	
Reviewed				32数控电源	
指示灯	VER	SIZE	PAGE	1	OF 1
嘉立创EDA		V1.0	A2	嘉立创EDA	